



手術用双眼顕微鏡

SN-200

小型・軽量・高倍率化を実現。
観察時における操作性が向上しました。

●設置例
支柱取付タイプ



NAGASHIMA
NAGASHIMA MEDICAL INSTRUMENTS CO., LTD.

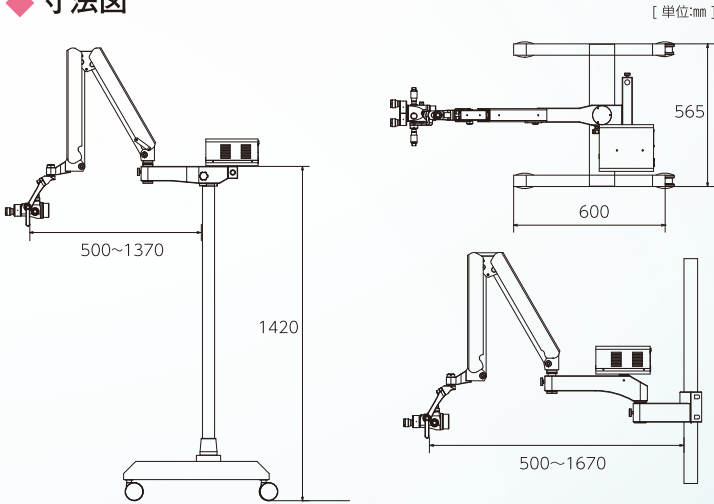
手術用双眼顕微鏡 SN-200

	支柱取付タイプ	スタンドタイプ		
変倍機構	手動式 3 変換			
表示倍率	2× / 4× / 8× (WD=230mm時)			
対物レンズ	バリオフォーカル(標準装備) WD=約200~250mm			
照明	ファイバー同軸照明			
アーム寸法	最大長 約 1670mm 最小長 約 500mm	最大長 約 1370mm 最小長 約 500mm		
スタンド寸法	W565×D600×H1420mm (キャスター含む)			
質量	約 14kg(顕微鏡基含む)	約 44kg(顕微鏡基含む)		
商品コード	TV アタッチメントレンズ無し	20348100	TV アタッチメントレンズ無し	20348300
	TV アタッチメントレンズ付	20348200	TV アタッチメントレンズ付	20348400



●設置例
スタンドタイプ

◆寸法図



販売名	手術用双眼顕微鏡 SN-200
一般名称	可搬型手術用顕微鏡
リスク分類	一般医療機器
特定保守管理医療機器 該当の有無	該当
設置管理医療機器 該当の有無	非該当
製造販売届出番号	13B1X00138030396



TVアタッチメントレンズ

LED光源装置 SL-12 (別売)

より自然光に近いLED照明で鮮明な観察像を実現。

●連続点灯時間 約25000時間

	SL-6	SL-7	SL-8	推奨取付機種 SL-12
寸法	W145xD250xH135(mm)	W195xD250xH155(mm)	W185xD200xH110(mm)	W180xD210xH110(mm)
重量	6.0 kg	7.0 kg	5.2 kg	3.9 kg
機能	光量調整可能	光量調整可能 2灯切替式 予備ランプ・切替スイッチ付	光量強弱切替	連続点灯時間 約 25000 時間
使用電球	ハロゲン電球 EKE21V-150W			
製造販売届出番号	13B1X00138030025	13B1X00138030026	13B1X00138030027	13B1X00138030401



電氣的定格	定格電源 AC100V 50/60Hz 電源入力 50VA
寸法	W180×D210×H110mm
質量	約 3.9kg
商品コード	卓上タイプ : 20349100 顕微鏡取付タイプ : 20349200

販売名	LED光源装置 SL-12
一般名称	汎用光源
リスク分類	一般医療機器
特定保守管理医療機器 該当の有無	非該当
設置管理医療機器 該当の有無	非該当
製造販売届出番号	13B1X00138030401

■機器の分類

電撃に対する保護の形式による分類	クラスIのME機器
電撃に対する保護の程度による装着部分類	BF形装着部を持つ機器
水の有害な浸入に対する保護の程度	IPX0
作動(運転)モード	連続作動(運転)機器



永島医科器械株式会社

URL <http://www.nagashima-medical.co.jp>

[本社] 〒113-0033 東京都文京区本郷 5-24-1 TEL(03)3812-1271(代) FAX(03)3812-1323
 [東京支社] 〒131-0034 墨田区堤通1-19-9 リハ・サドセントラル7F TEL(03)3812-1271(代) FAX(03)3816-2824
 [名古屋営業所] 〒460-0013 名古屋市中区上前津2-13-21 1F TEL(052)331-3325 FAX(052)331-3326
 [大阪営業所] 〒541-0055 大阪市中央区船場中央2-1-4-325 TEL(06)6484-6123 FAX(06)6484-6122



本社・第二工場・第三工場に適用

※本カタログ記載の形体及び仕様は予告なく変更することがあります。本カタログの製品の色は印刷の都合上実物と異なることがあります。

1908-01-Me30