

手術用双眼顕微鏡

# SN-100

SN-100は小型・軽量・操作性にすぐれ  
耳鼻科外来診療処置用として  
幅広く使用されています。

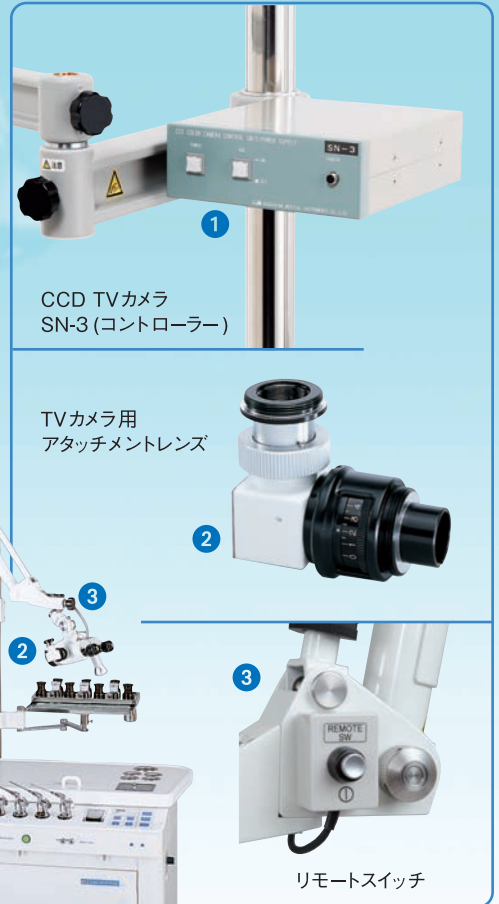


**NAGASHIMA MEDICAL INSTRUMENTS CO., LTD.**

# SN-100



## ■オプション（取付位置）



1  
CCD TVカメラ  
SN-3（コントローラー）

2  
TVカメラ用  
アタッチメントレンズ

3  
リモートスイッチ



使用例

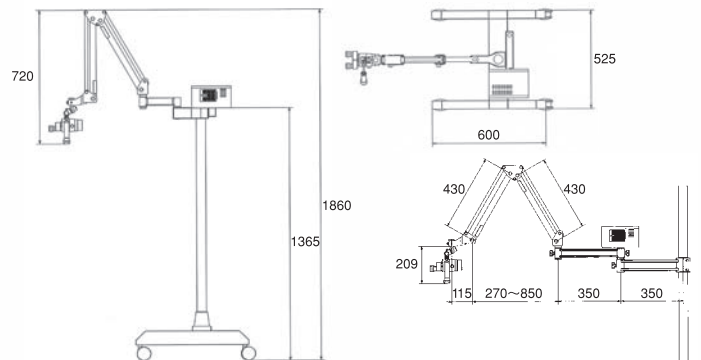
## ■SN-100 手術用双眼顕微鏡

製造販売届出番号：13B1X00138030327

倍率	2 x / 4 x / 6 x (f=230mm時) 3変換	
対物レンズ	焦点可変 (f=200mm~250mm)	
照明	ファイバーライトガイドケーブル同軸照明	
一般的名称	可搬型手術用顕微鏡	
リスク分類	一般医療機器	
特定保守管理医療機器該当の有無	該当	
設置管理医療機器該当の有無	非該当	

## ■光源装置 SL-8

寸法	W185 x D200 x H110 (mm)
質量	5.2kg
使用電球	ハロゲン電球 EKE 21V-150W



●本カタログ掲載の形体及び仕様は予告なく変更することがあります。 ●オプションとして掲載している製品は医療機器に該当しません。



## 永島医科器械株式会社

本社 〒113-0033 東京都文京区本郷5-24-1  
(製造販売元) TEL (03) 3812-1271 (代)・FAX (03) 3816-2824  
大阪出張所 〒534-0025 大阪市都島区片町1-4-7-102  
TEL (06) 6351-1800 (代)・FAX (06) 6351-1807

お問合せは